

1.Tehnični podatki

Tip		K25
Teža*	[kg]	1400
Priporočen razred nosilne naprave	[t]	18-28
Dimenzije**:		
Višina	[mm]	1930
Širina	[mm]	1410
Dolžina	[mm]	850
Največja obtežba	[kg]	2000
Največja sila zapiranja	[kg]	6000
Pretok olja	[l/min]	30
Delovni tlak	[bar]	250
Priključek P/T		1/2"
Premer cevi P/T		1/2"

*Podana je teža brez adapterja. Upoštevajte, da je obratovalna teža, odvisno od adapterja, lahko tudi precej višja.

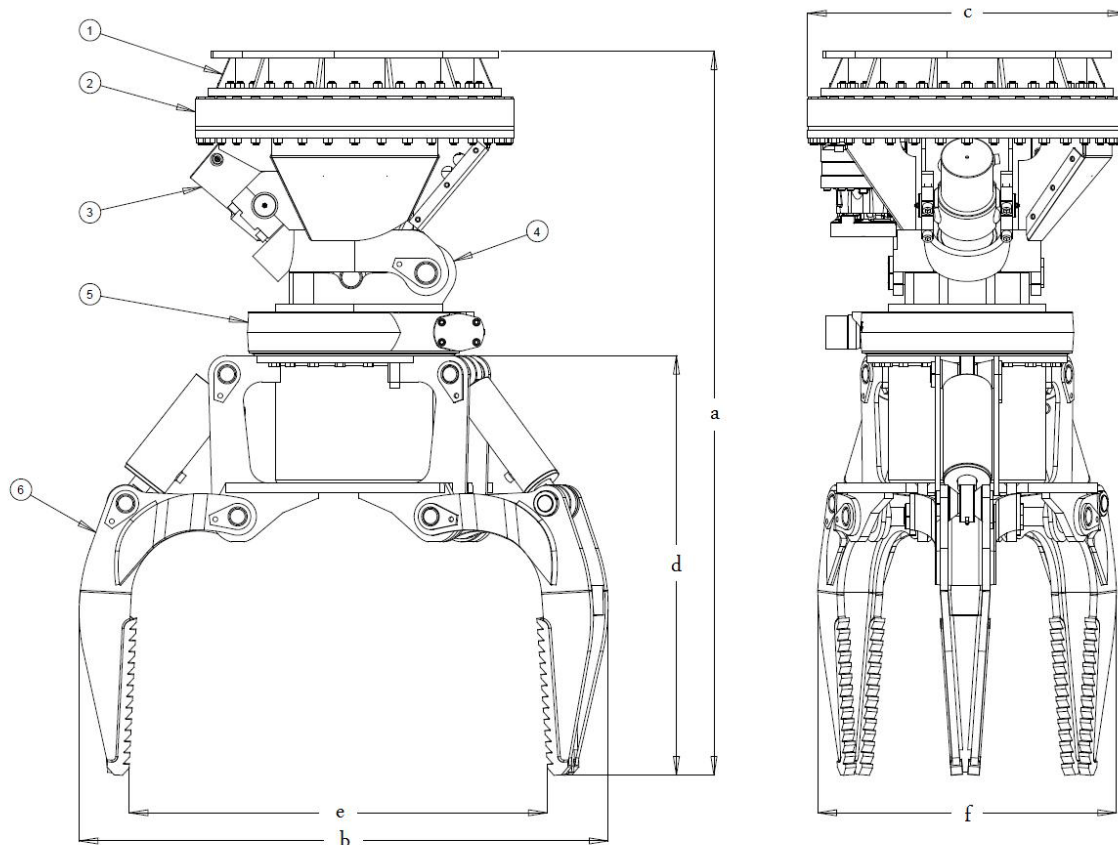
**Glej sliko v poglavju 2.

1.1.Električna napeljava

Ventili delujejo na signalu 24V, 2A. Električno napeljavo izvede proizvajalec ali pooblaščen zastopnik.

Št.žice	Funkcija
1	Zgornje vrtenje desno
2	Zgornje vrtenje levo
3	Spodnje vrtenje desno
4	Spodnje vrtenje levo
5	Pregib odpiranje
6	Pregib zapiranje
7	Samostojen kremplj odpiranje
8	Samostojen kremplj zapiranje
9	Kremplja v paru odpiranje
10	Kremplja v paru zapiranje

2. Glavne komponente Rotacijskih hidravličnih klešč



- 1 Šasija
- 2 Zgornji ležaj (prvo vrtenje)
- 3 Cilinder za prepogib
- 4 Zglob za prepogib
- 5 Spodnji ležaj (drugo vrtenje)
- 6 Krempelj

Mera:	a	b	c	d	e	f
[mm]	1930	1410	850	1120	1110	800